

التاريخ: 19 ماي 2015	اختبار الفصل الثالث في مادة العلوم الفيزيائية و التكنولوجيا	المؤسسة : متوسطة محيوتي بلعيد ع / بوشقيف
المدة: ساعة و نصف		المستوى: السنة الثالثة متوسط

الجزء الأول

التمرين الأول: (06 ن)

✓ املأ الفراغات بالعبارات المناسبة:

- الألوان الأساسية للضوء هي و و
- الألوان الثانوية للضوء هي و و
- تداخل الضوء الأحمر مع الضوء الأزرق ينتج ضوء
- تداخل الضوء الأحمر مع الضوء الأخضر ينتج ضوء
- تداخل الضوء الأخضر مع الضوء الأزرق ينتج ضوء
- الضوء يكمله الضوء الأحمر. الضوء يكمله الضوء الأخضر.
- الضوء يكمله الضوء الأزرق.

$$U_t = 12V$$

$$I_1 = 1,66A \quad \text{و} \quad I_2 = 3,33A \quad \text{و} \quad I_3 = 5A$$

$$I_t = \dots = \dots A$$

$$U_1 = \dots V \quad \text{و} \quad U_2 = \dots V \quad \text{و} \quad U_3 = \dots V$$

$$P_1 = \dots * \dots = \dots * \dots = \dots W : \text{استطاعة المصباح } L_1 \text{ هي}$$

$$P_2 = \dots * \dots = \dots * \dots = \dots W : \text{استطاعة المصباح } L_2 \text{ هي}$$

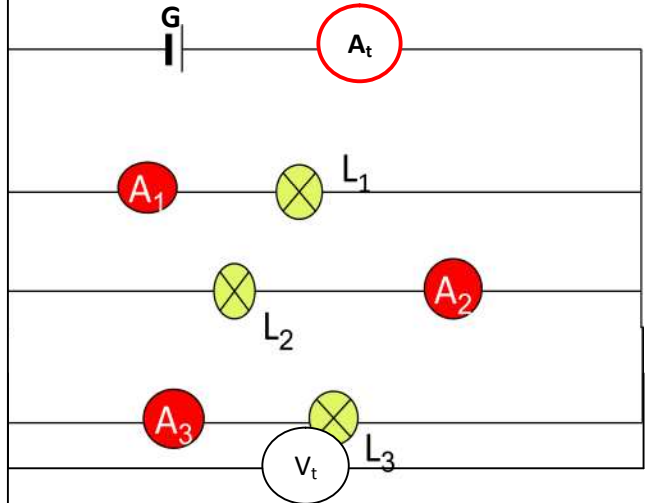
$$P_3 = \dots * \dots = \dots * \dots = \dots W : \text{استطاعة المصباح } L_3 \text{ هي}$$

$$P_t = \dots = \dots = W : \text{استطاعة تحويل المصابيح معا}$$

$$P_G = \dots * \dots = \dots * \dots = \dots W : \text{استطاعة تحويل المولد}$$

التمرين الثاني: (06 ن)

✓ لاحظ الرسم جيدا ثم أجب عن الأسئلة المقابلة:



الجزء الثاني

الوضعية الإدماجية:

السند

أراد أحد التلاميذ أن ينجز أن ينجز لافتة ضوئية تمثل العلم الوطني ، بحيث يحتوي الإطار الأبيض على أربع مصابيح بيضاء. و يحتوي الإطار الأخضر على أربع مصابيح بيضاء ، و تحتوي المنطقة المخصصة للنجمة على خمس مصابيح بيضاء. و تحتوي المنطقة المخصصة للهلال على ثلاث نجوم بيضاء.

التعليمية: 1- ما هي ألوان المرشحات الضوئية التي يستعملها لكل منطقة؟

2- مثل باستعمال الألوان هذه اللافتة؟

3- ارسم مخطط الدارة الكهربائية لهذه اللافتة؟

بالتوفيق

تصحيح الاختبار الثالث في العلوم الفيزيائية و التكنولوجيا

الجزء الأول

التمرين الأول: (06 ن)

✓ املأ الفراغات بالعبارات المناسبة:

- الألوان الأساسية للضوء هي **الأحمر** و **الأخضر** و **الأزرق**.
- الألوان الثانوية للضوء هي **السماوي** و **الوردي** و **الأصفر**.
- تداخل الضوء **الأحمر** مع الضوء **الأزرق** ينتج ضوء **ورديا**.
- تداخل الضوء **الأحمر** مع الضوء **الأخضر** ينتج ضوء **أصفر**.
- تداخل الضوء **الأخضر** مع الضوء **الأزرق** ينتج ضوء **سماويا**.
- الضوء **السماوي** يكمله الضوء **الأحمر**. الضوء **الوردي** يكمله الضوء **الأخضر**.
- الضوء **الأصفر** يكمله الضوء **الأزرق**.

التمرين الثاني: 06

$$U_t = 12V \quad I_1 = 1,66A \quad I_2 = 3,33A \quad I_3 = 5A$$

$$I_t = I_1 + I_2 + I_3 = 1,66 + 3,33 + 5 = 10A$$

$$U_1 = 12V \quad U_2 = 12V \quad U_3 = 12V$$

$$P_1 = U_1 * I_1 = 12 * 1,66 = 20W$$

استطاعة المصباح L_1

$$P_2 = U_2 * I_2 = 12 * 3,33 = 40W$$

استطاعة المصباح L_2

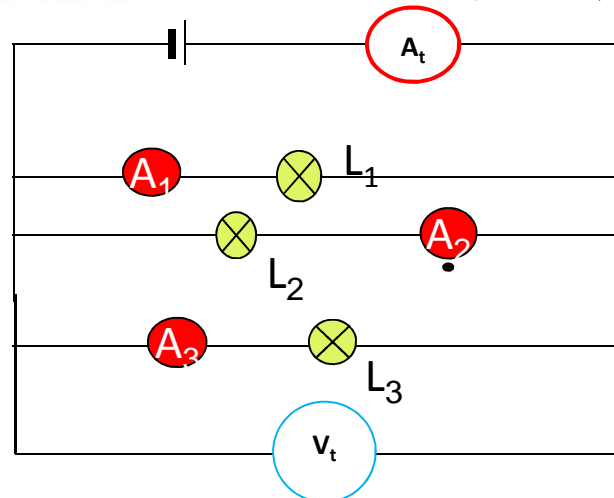
$$P_3 = U_3 * I_3 = 12 * 5 = 60W$$

استطاعة المصباح L_3

$$P_t = P_1 + P_2 + P_3 = 20 + 40 + 60 = 120W \quad \text{استطاعة التحويل للمصابيح الثلاثة}$$

$$P_G = U_t * I_t \dots = 12 * 10 = 120W$$

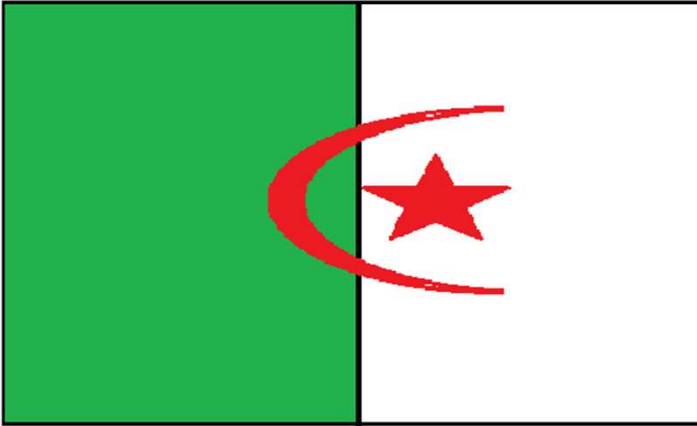
استطاعة التحويل للمولد



الجزء الثاني

الوضعية الإدماجية: 08

- 1-** المرشحات المستعملة هي : مرشحة ضوئية بيضاء – مرشحة ضوئية خضراء
مرشحتان ضوئيتان حمراوان .
- 2-** تمثيل اللافتة باستعمال الألوان :



- 3-** مخطط الدارة الكهربائية لهذه اللافتة:

