

## التمرين الأول:

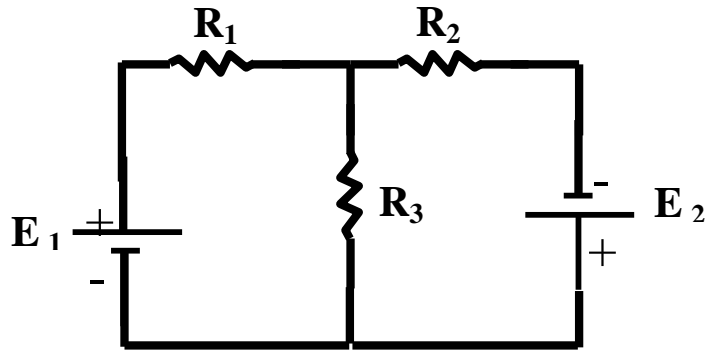
لتكن الدارة الموضحة في الشكل-1- حيث:

$$V_{12} = E_2, \quad V_{24} = E_1$$

$$\Omega_6 = R_3, \quad \Omega_2 = R_2, \quad \Omega_4 = R_1$$

1° أحسب مختلف التيارات  $I_3, I_2, I_1$

2° أستنتج التوترات  $V_3, V_2, V_1$



## التمرين الثاني:

لتكن الدارة التالية الشكل-2- حيث:

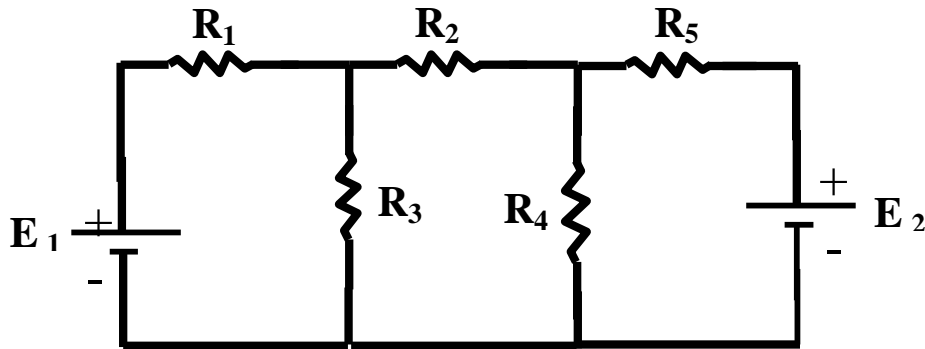
$$V_{20} = E_2, \quad V_{30} = E_1$$

$$\Omega_{60} = R_3, \quad \Omega_{20} = R_2, \quad \Omega_{40} = R_1$$

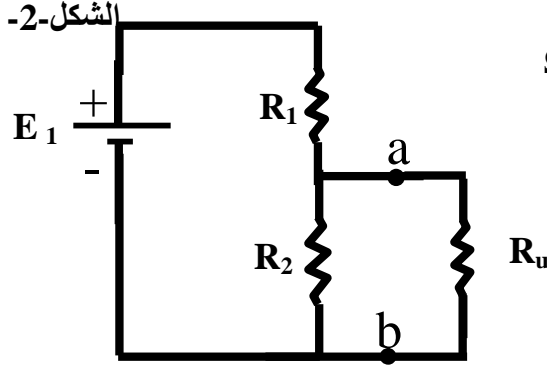
$$\Omega_{60} = R_5, \quad \Omega_{20} = R_4$$

1° أحسب مختلف التيارات والتوترات

الشكل-1-



## التمرين الثالث:



لتكن الدارة التالية الشكل-3- حيث:

$$V_6 = E_2, V_{15} = E_1$$

$$\Omega 12 = R_u, \Omega 8 = R_2, \Omega 10 = R_1$$

باستعمال نظرية تيفنا أوجد:

أ- التوتر  $V_{th}$  والمقاومة  $R_{th}$

ب- المولد المكافئ لتيفنا

ج- التوتر بين طرفي  $R_u$

## التمرين الرابع:

الشكل-3-

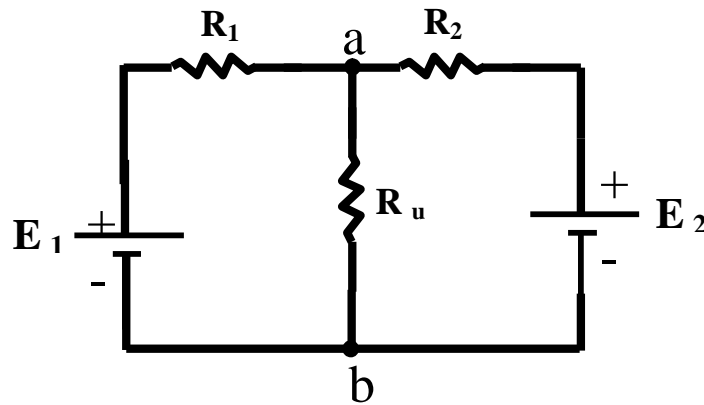
لتكن الدارة التالية الشكل-4- حيث:

$$V_{15} = E_2, V_{20} = E_1$$

$$\Omega 40 = R_u, \Omega 20 = R_2, \Omega 30 = R_1$$

1° أحسب  $V_{th}$  و  $R_{th}$  باستعمال نظرية تيفنا

2° أحسب التيار المار في الحمولة والتوتر بين طرفيها



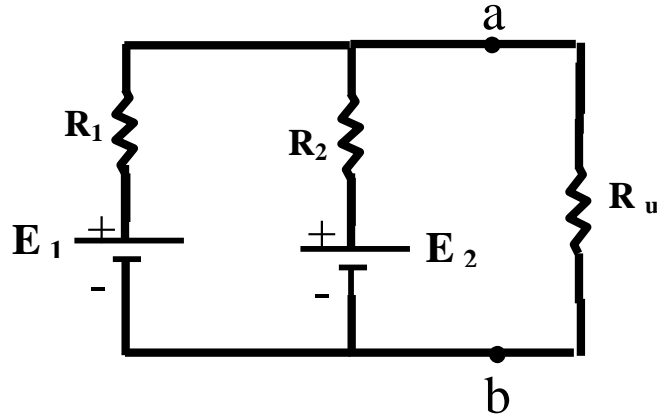
## التمرين الخامس:

لتكن الدارة التالية الشكل-5- حيث:

$$V_4 = E_2, V_6 = E_1$$

$$\Omega_{10} = R_u, \Omega_3 = R_2, \Omega_2 = R_1$$

1° أحسب شدة التيار المار في المقاومة  $R_u$  والتوتر بين طرفيها بتطبيق نظرية نورطن



الشكل-5-

## التمرين السادس:

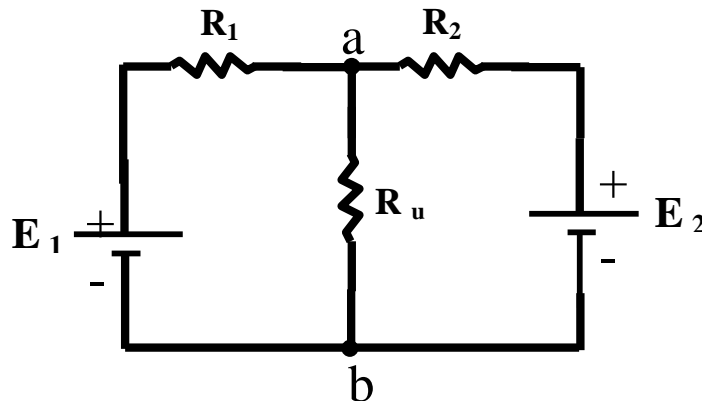
لتكن الدارة التالية الشكل-6- حيث:

$$V_{15} = E_2, V_{20} = E_1$$

$$\Omega_{40} = R_u, \Omega_{20} = R_2, \Omega_{30} = R_1$$

1° باستعمال نظرية نورطن أعط المولد المكافئ

2° أحسب  $I_U$  و  $V_U$



الشكل- 6 -

$I_3$

## التمرين السابع:

لتكن الدارة التالية الشكل-7- حيث:

$$A\ 5 = I_3 , V\ 12 = E_2 , V\ 24 = E_1$$

$$\Omega\ 6 = R_u , \Omega\ 2 = R_3 , \Omega\ 1 = R_2 , \Omega\ 4 = R_1$$

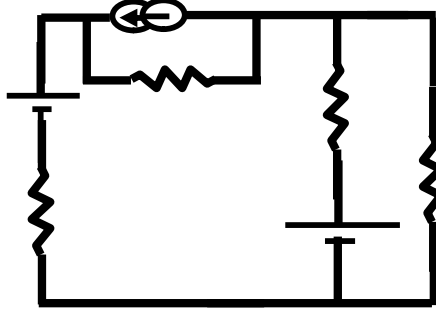
1° أحسب التيار المار في الحمولة  $R_u$  باستعمال نظرية  $R_{if}$  نفنا

$$R_u$$

$E_1$

$R_1$

$E_2$



## التمرين الثامن:

الشكل-7-

لتكن الدارة التالية الشكل-8- حيث:

$$V\ 24 = E_5 , V\ 12 = E_4 , V\ 36 = E_1$$

$$A\ 5 = I_3 , A\ 10 = I_2$$

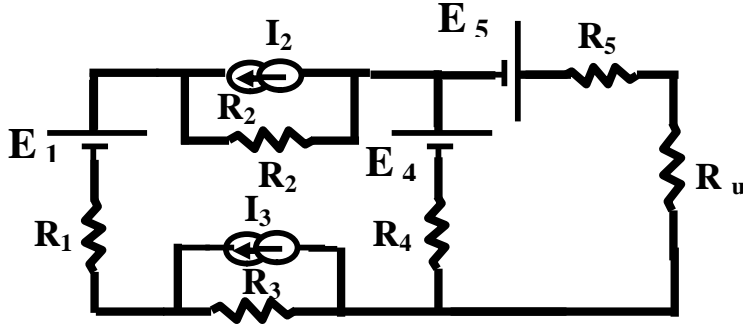
$$\Omega\ 6 = R_4 , \Omega\ 2 = R_3 , \Omega\ 2 = R_2 , \Omega\ 8 = R_1$$

$$\Omega\ 5 = R_u , \Omega\ 3 = R_5$$

1° أحسب التيار المار في الحمولة  $R_u$  باستعمال

نظرية نورطن

الشكل-8-



## التمرين التاسع :

لتكن الدارة التالية حيث:  $R_3=82\Omega$  و  $R_1=56\Omega$ ,  $R_2=68\Omega$

نطبق بين القطبين A و B جهد قدره  $U_{AB}=6V$

1° أحسب المقاومة المكافئة R بين الأقطاب A و B

2° أستنتج شدة التيار  $I_1$  المار عبر المقاومة  $R_1$

3° أحسب الجهد  $U_{AC}$

4° أحسب الجهد  $U_{CB}$

5° أحسب شدة التيارات  $I_2$  و  $I_3$  المارة عبر المقاومات  $R_2$  و  $R_3$  نطبق قانون العقد ، تحقق من التيار  $I_1$  الموجود سابقا

